

SENTINEL™ A50

Revolutionerande, automatisk svetshjälm med hög prestanda



Du som svetsat i många år vet exakt vad en svetshjälm ska erbjuda: Hög komfort, god sikt och nästa generationens teknik. Varje jobb kräver sin särskilda utrustning, och det krävs erfarenhet att välja rätt. När det gäller svetshjälmen är du i gott sällskap – SENTINEL™ används av de bästa svetsarna i branschen.

- Revolutionerande hjälmskaldesign. Mycket slag- och stöttåligt nylon.
- Halo™ Huvudbindelse. Ergonomisk huvudbindelse med 5 punkter som kan justeras i ett oändligt antal sätt för optimal komfort och balans. Design med låg profil och centrala vridpunkter ger maximalt utrymme för huvudet när hjälmen är i uppfälld position.
- Automatisk avbländande kasset: 100 x 60 mm. Klassifisering 1/1/1/2 – DIN 5–13 ADF.
- Kontrollpanel med färgsatta touch-knappar för inställningar med 8 separata minnesinställningar och vid slipning kan ett slipläge aktiveras (DIN 4) med en knapp på hjälmskalets utsida.
- Adapter för hard-hat hjälm finns för användning med ESAB hard-hat hjälm.

Besök esab.com för ytterligare information.

Svetsprocess

- Gasskärning
- Plasmaskärning
- Slipning
- Svetsning, GMAW (MIG/MAG)
- Svetsning, GTAW (TIG)
- Svetsning, PAW – plasma- och bågskärning
- Svetsning, SMAW/MMA (elektrod)



Halo 5-punkts huvudbinsle med ypperlig komfort (vy framifrån)



Kasset med hög optisk kvalitet. Touch-skärm med färger för enkel inställning.

Specifikationer

Kassettens mått	133 x 114 x 9 mm
Synfält	100 x 60 mm
Justerbar mörkhetsgrad	DIN 5-8/9-13
Strömförsörjning	Solcell plus utbytbart batteri (2*CR2450 litium). Kassetten varnar vid lågt batteri.
Sensorer	4
Växlingstid	1/25 000 s. från ljust till mörkt
Klassificering	1/1/1/2
Standarder	DIN plus, CE, EN175, EN 379, EN166, ANSI Z87.1, CSA Z94.3, AS/NZS 1338.1
Vikt	640 g

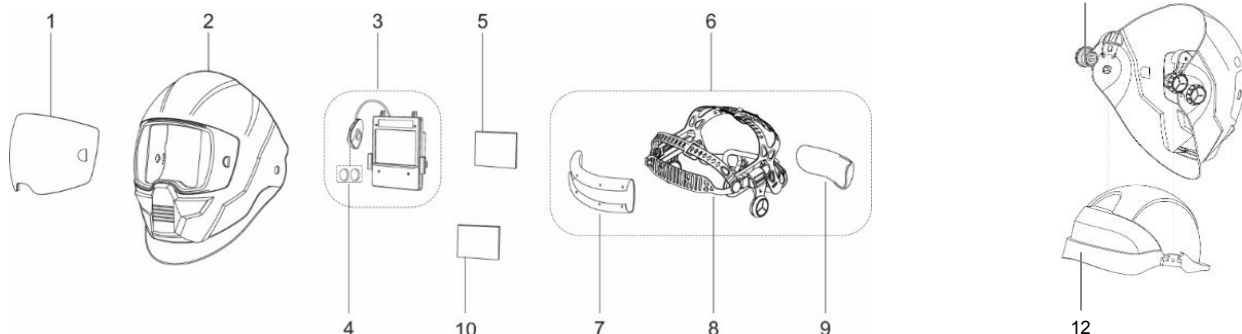
Beställningsinformation

Sentinel A50	0700000800
--------------	------------

Slit- och reservdelar

1	Främre Skyddsglas Klart HD	0700000823
1	Främre Skyddsglas Gul HD	0700000824
1	Främre Skyddsglas Klart	0700000802
1	Främre Skyddsglas Gul	0700000803
2	Sentinel hjälmskal	0700000804
3	Kassett (exkl. batterier)	0700000806
4	2 x CR2450 litiumbatteri	0700000807
5	Inre Skyddsglas (64 x 100mm)	0700000808
6	Huvudbinsle (inklusive svettband)	0700000809
7	Främre svettband	0700000810
8	Huvudbindsle	0700000811
9	Bakre svettband	0700000812
10	Förstoringsglas diopter +1,0	0367951001
10	Förstoringsglas diopter +1,5	0367951002
10	Förstoringsglas diopter +2,0	0367951003
10	Förstoringsglas diopter +2,5	0367951004
11	Sentinel adapter för hard-hat hjälm*	0700000619
12	Koncept hard-hat hjälm gul	0700000052
12	Koncept hard-hat hjälm vit	0700000135
	Sentinel bandana	0700000821
	Sentinel skyddshuva	0700000828

* För användning med konceptet hard-hat hjälm För ytterligare information om montering, se den separata bruksanvisningen. Adaptern för hard-hat hjälm ersätter huvudbindelse 0700000809 för Sentinel A50 med kombination av hard hjälm.

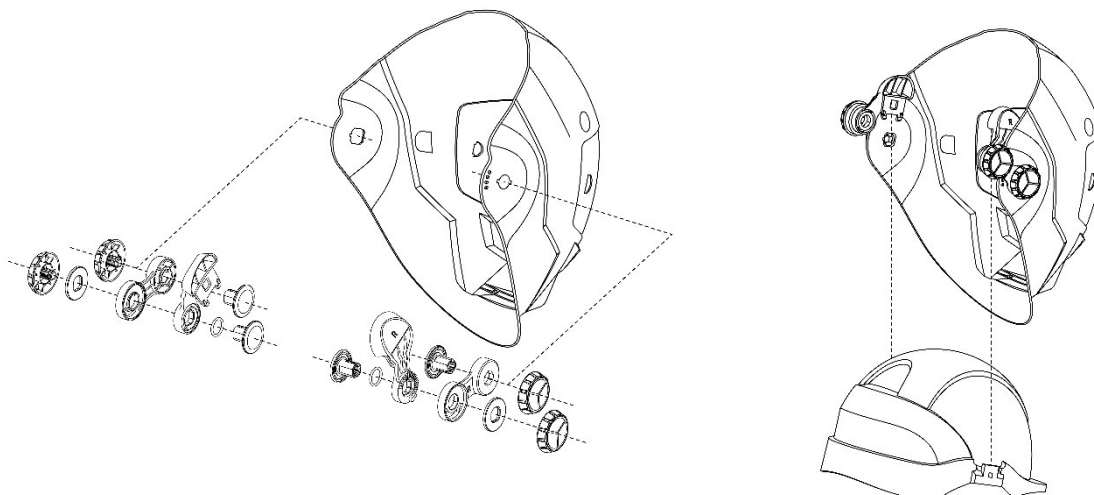


SENTINEL™ A50

Adapter för hård hjälm



Sentinel-adaptorn för hård hjälm är utformad för att användas med ESAB hård hjälm (070000052). Enkel att montera – ta bort huvudbindelsen från hjälmen Sentinel A50, montera adaptorn för hård hjälm, sätt i adaptorn i adapterspåret.



Ytterligare tillbehör



HD främre glasskydd



Glas med förstöringsgrad



Skyddskåpa



ESAB/esab.com

